

Come fare un manuale ricambi con Autodesk Inventor e ToDoT automaticamente

www.SIngeCa.it

Chi costruisce macchine deve produrre documentazione e manuali ricambi;

In particolare chi fa macchine speciali su commessa deve praticamente ad ogni vendita fare un manuale ad hoc;

Chi costruisce macchine deve produrre documentazione e manuali ricambi;

In particolare chi fa macchine speciali su commessa deve praticamente ad ogni vendita fare un manuale ad hoc;

...Velocemente

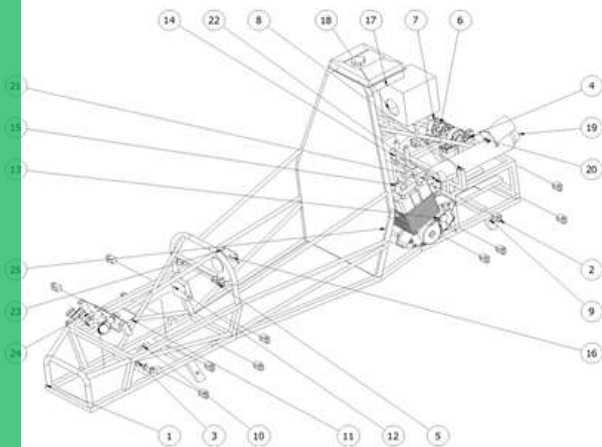
Il manuale ricambi tipo

Informazioni legate alla commessa (cliente, matricole, ecc.);


	ID	
	Descrizione	1203791
	Desc	

www.SIngeCa.it

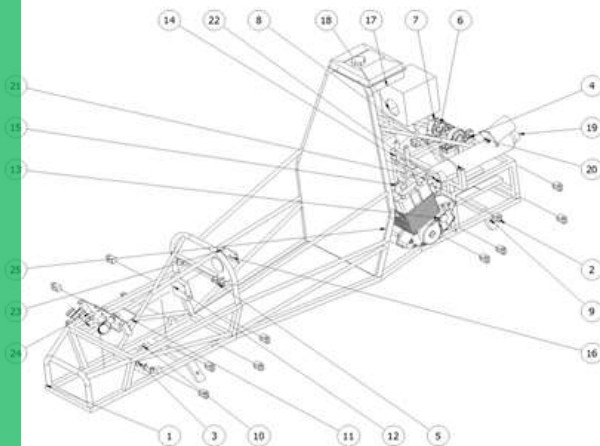
Grafica;




Informazioni legate alla commessa (cliente, matricole, ecc.);

 SIngeCa sas	ID	
	Descrizione	1203791
	Desc	

Grafica;



Informazioni legate alla commessa (cliente, matricole, ecc.);

	ID	
	Descrizione	1203791
	Desc	

Distinte, ecc.



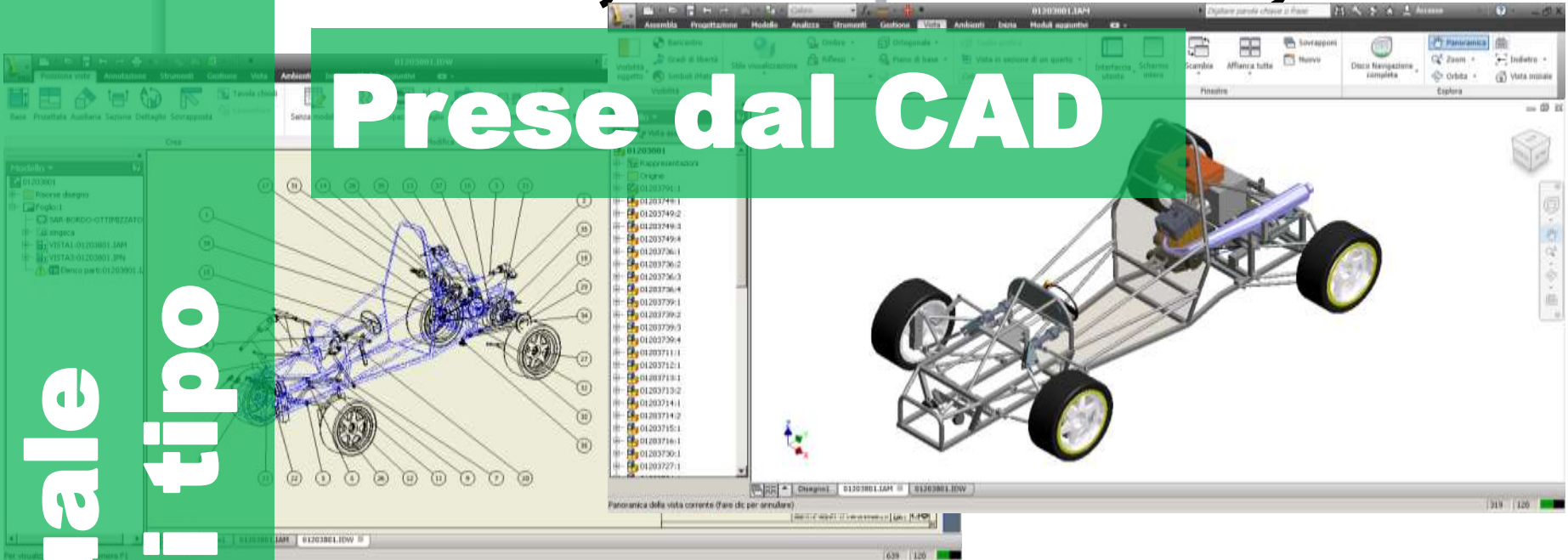
PO	PN	DESCRIZIONE	DESC	QT
1	1203765	Telaio in tubolari		1
2	1203777	Attacco sospensioni completo		18
3	1203773	Supporto pedaliera		1
4	1203759	Supporto UCF		2
5	1203754	Forcella		2
6	1203755	Forcella		2
7	1203757	Sfera		4
8	1203756	Tubolare composto		1
9	1203761	Tubolare composto		1
10	1203760	Tubolare composto		1
11	1203767	Scatola guida sterzo		1
12	1203769	Blocchetto guida sterzo		1
13	1203785	Motore completo		1
14	1203763	Supporto motore posteriore		1
15	1203764	Supporto motore anteriore		1
16	1203770	piatto guida sterzo		1
17	1203766	Serbatoio		1
18	1203768	Alimentazione		1
19	1203772	Scarico		1
20	1203758	Filtro		1
21	1203771	Tubo aspirazione		1
22	1203762	Aspirazione		1
23	1203753	Blocchetto guida leva		1
24	1203790	Azionamenti pedaliera		1
25	1203774	Sedile		1

Grafica;

Distinte, ecc.

Prese dal CAD

Il manuale
ricambi tipo



Informazioni legate alla commessa (cliente, matricole, ecc.);

	ID	
	Descrizione	1203731
	Desc	

www.SIngeCa.it



Grafica;

Distinte, ecc.

Prese dal CAD

...trova ...apri ...esporta

Informazioni legate alla commessa (cliente, matricole, ecc.);

...salva con nome

...copia, incolla

**il manuale
ricambi tipo**



ID	Descrizione	De
1203791		

www.SIngeCa.it




Grafica;

Distinte, ecc.

Impaginate con gli strumenti abituati

Informazioni legate alla commessa (cliente, matricole, ecc.);

	ID	
	Descrizione	1203791
	Desc	

www.SIngeCa.it

Grafica;

Distinte, ecc.

**Impaginate con
gli strumenti
abituati**

Excel

Word

**Informazioni legate alla
commessa (cliente, matricole,
ecc.);**

**...copia, incolla
...impagina**

**il manuale
ricambi tipo**

www.SIngeCa.it

...anteprima di stampa



ID	1203731
Descrizione	
Desc	

Il manuale ricambi con ToDot

www.SIngeCa.it



Il manuale ricambi con ToDoT

Elabora un complessivo inventori;

Ricerca le tavole;



www.SIngeCa.it



Il manuale ricambi con ToDoT

Elabora un complessivo inventori;

Ricerca le tavole;

Estrae grafica e distinte le impagina in un file Excel;

Salva in pdf



www.SIngeCa.it



**Il manuale ricambi
con ToDoT**

Si definisce un template

**Copertina
Sezioni
predefinite
Ecc**

Desc	ID
------	----

www.SIngeCa.it

(personalizzabile)



**il manuale ricambi
con ToDoT**

**Si apre il template
in ToDoT**

Dati generali | Disegni

Struttura manuale

Sezioni	File
Template.xls	U:\FILE_P...
cop macchina	U:\FILE_P...
cop modulo	U:\FILE_P...
cop PM	U:\FILE_P...
contenuto	U:\FILE_P...
Tracciato	U:\FILE_P...

Anteprima | Dettagli

Nome | Ultima modifica

aaaa	27/03/2014 20:02
Manuale_ID_progetto.xls	28/03/2014 07:13
Manuale_ID_progettoOriginale.xls	22/01/2013 10:21
Template.xls	28/03/2014 07:37

file excel (*.xls)

Apri | Annulla

Versione attiva di Inventor: 2012

**Le sezioni previste nel
manuale «tipo» vengono
presentate nella griglia
di destra**

www.SIngeCa.it

Il manuale ricambi con ToDoT

Si aprono i complessivi in ToDoT

The screenshot displays the Autodesk Inventor interface. On the left, a table lists 'Oggetti inventore' (Inventory Objects) with columns for 'Tavola' (Table) and 'Descrizione' (Description). The table contains the following items:

Oggetti inventore	Tavola	Descrizione
20100332		
20100310		
70100700		SUPPORTO ANTE...
70100701		ALBERO UGELLI
70100702		SUPPORTO POST...
70100703		DISTANZIALE ST...
n024665c 0...		Cuscinetto SKF 3...
n024665c 0...		Cuscinetto SKF...
70100720		COPERCHIO SUP...
70100730		ECCENTRICO AP...
70100729		PERNO FOLLE KR...
KR 30.ipt		CUSCINETTO 62...
KR 26.ipt		PALA DOSATRIC...
Cuscinetto 6...		
70100759		
70100912		

In the center, the 'Struttura manuale' (Manual Structure) tree is visible. On the right, a 3D model of a machine part is shown in the 'Anteprima' (Preview) window. A blue arrow points from the 'Struttura manuale' tree to the 3D model. Another blue arrow points from the 'Struttura manuale' tree to the table. A third blue arrow points from the 3D model to the table.

Struttura
Icona
tavole fatte

Immagine

Versione attiva di Inventor: 2012

www.SIngeCa.it

**Il manuale ricambi
con ToDoT**

**Si decide
l'impaginazione**

Trascinare le sezioni

Trascinare i gruppi sotto alle sezioni

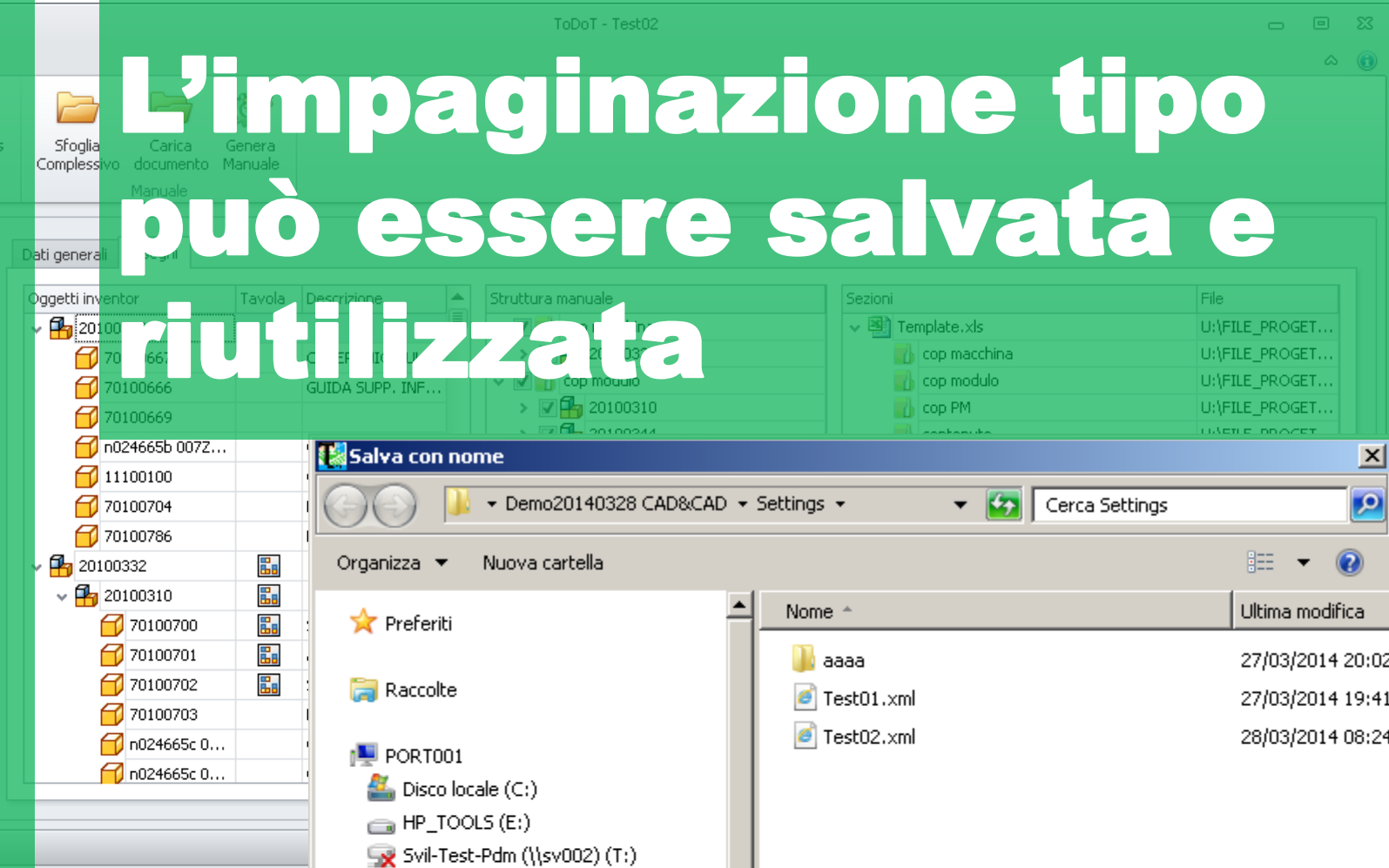
Oggetti inventor	Tavola	Descrizione	Struttura manuale	Sezioni	File
20100300			cop macchina	cop macchina	U:\FILE_PROGET...
70100667		COBERCHIO PUL...	20100332		
70100666		GUIDA SUPP. INF...	cop modulo	cop modulo	U:\FILE_PROGET...
70100669			20100310	cop PM	U:\FILE_PROGET...
n024665b 0072...		Cuscinetto SKF 3...	20100344	trascinato	U:\FILE_PROGET...
11100100		COMMERCIO			
70100704		RONDELLA BUL...			
70100786		BARRA FILETTA ...			
20100332					
20100310					
70100700		SUPPORTO ANTE...			
70100701		ALBERO LIGELLI			
70100702		SUPPORTO POST...			
24...					
n024665c 0...		Cuscinetto SKF 3...			

www.SIngeCa.it



L'impaginazione tipo può essere salvata e riutilizzata

Il manuale ricambi con ToDoT



www.SIngeCa.it



O predeterminata in base a regole

Impostazioni Manuale Ricambi

Filtri Output Percorsi LayoutControlImpTree

- Solo esplosi
- Filtra per nome:

Tipo	Filtro	Valore
Nome file	Contiene	stringa
Nome file	Inizia per	stringa1
Nome file		

Aggiungi regola

Rimuovi regola

- Filtra per proprietà

Proprietà	Valore
-----------	--------

Aggiungi regola

Rimuovi regola

Seleziona template

(es. in base a codici o proprietà)

Salva impostazioni

Versione attiva di Inventor: 2012

Il manuale ricambi
con ToDoT

www.SIngeCa.it

Si avvia l'elaborazione

Il manuale ricambi
con ToDoT

Genera Manuale

Dati generali Disegni

Oggetti inventer	...	D...	N...	DI...
01203801	Au...	01...	U:...	
01203791	Gr...	01...	U:...	
01203749	No...	01...	U:...	
01203736	01...	01...	U:...	
01203739	01...	01...	U:...	
01203711	Tri...	01...	U:...	
01203712	Tri...	01...	U:...	
01203713	Tir...	01...	U:...	
01203714	Tir...	01...	U:...	
01203715	Tri...	01...	U:...	
01203716	Tri...	01...	U:...	
01203730	M...	01...	U:...	
01203727	M...	01...	U:...	

Codice	...	Descrizione
cop macchina		
01203791		Gruppo telai...

Sezioni	File
Template.xls	U:\FILE_PROGETTI\...
cop macc...	U:\FILE_PROGETTI\...
cop modulo	U:\FILE_PROGETTI\...
cop PM	U:\FILE_PROGETTI\...
contenuto	U:\FILE_PROGETTI\...
Tracciato	U:\FILE_PROGETTI\...

Anteprima Dettagli

www.SIngeCa.it



**Il manuale ricambi
con ToDoT**

ToDoT - Nuovo progetto manuale

Si avvia l'elaborazione

Apri le tavole in inventor

The screenshot displays the Autodesk Inventor interface. On the left, a 3D model of a mechanical assembly is shown. On the right, the Bill of Materials (BOM) table is visible. A blue arrow points to the entry 'Gruppo telai...' under the '01203791' part number, which is circled in blue. The BOM table has the following structure:

Codice	...	Descrizione
▼	✓	cop macchina
>	✓	01203791 Gruppo telai...

Below the BOM table, a list of parts is shown:

>	01203714	Tir...	01...	U:...
>	01203715	Tri...	01...	U:...
>	01203716	Tri...	01...	U:...
>	01203730	M...	01...	U:...
>	01203727	M...	01...	U:...

On the far right, the 'Sezioni' (Sections) panel shows a list of files:

Sezioni	File
▼	Template.xls U:\FILE_PROGETTI\...
cop macc...	U:\FILE_PROGETTI\...
cop modulo	U:\FILE_PROGETTI\...
cop PM	U:\FILE_PROGETTI\...
contenuto	U:\FILE_PROGETTI\...
Tracciato	U:\FILE_PROGETTI\...

At the bottom right, the status bar indicates 'Versione attiva di Inventor: 2012'.

www.SIngeCa.it

**Il manuale ricambi
con ToDoT**

ToDoT - Nuovo progetto manuale
Si avvia l'elaborazione

Aprire le tavole in inventor

The screenshot shows the Autodesk Inventor interface. On the left, a 3D model of a mechanical assembly is displayed. On the right, the BOM (Bill of Materials) table is visible, showing a hierarchy of parts. A blue arrow points from the BOM table to a callout box. The callout box contains a 2D exploded view of the assembly and a table of parts.

Codice	...	Descrizione
01203714	Tir...	01... U:...
01203715	Tri...	01... U:...
01203716	Tri...	01... U:...
01203730	M...	01... U:...
01203727	M...	01... U:...

The callout box also shows a 2D exploded view of the assembly and a table of parts with columns for 'Codice', 'Descrizione', and 'File'.

www.SIngeCa.it

**Estrae grafica e distinta e
la impagina nel template**

**Il manuale ricambi
con ToDoT**

Si avvia l'elaborazione

Apri le tavole in inventor

**Salva il manuale
direttamente in pdf o
in Excel per eventuali
modifiche**

www.SIngeCa.it



**Estrae grafica e distinta e
la impagina nel template**

Per informazioni – o richiedere una demo potete contattare il vostro agente

Oppure direttamente

info@singeca.it

www.singeca.it

www.SIngeCa.it

